

概 述

CF2001系列绝压/压力变送器选用高精度、高稳定性扩散硅隔离式传感器组件，通过高可靠性的放大电路及精密温度补偿，将被测介质的绝压或表压转换成(4~20)mADC标准电信号。精湛的封装技术以及完善的装配工艺确保了该产品的优异质量和最佳性能。本产品具有品种规格齐全、接口形式规范、零点及量程调节方便等特点，能够最大限度地满足客户的需要。

CF2001系列绝压/压力变送器产品分普通型、本质安全防爆型和隔爆型三种型式，本质安全防爆型和隔爆型产品能够广泛用于工业现场中各种恶劣及危险场所。



结构特性

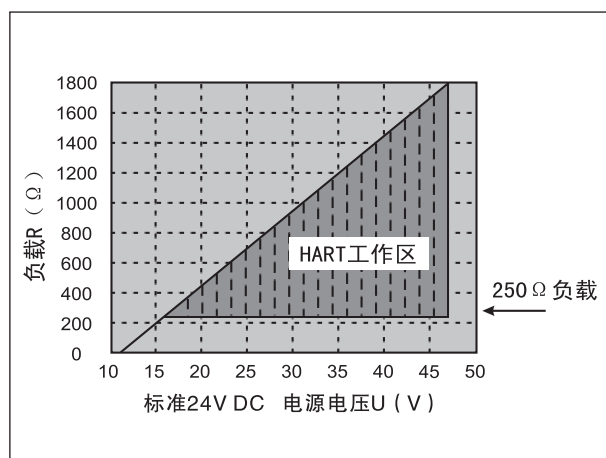
材 料：316L不锈钢膜片
 接头材料：316不锈钢
 外壳材料：铸铝合金表面喷塑处理
 过程接口：M20×1.5、NPT 1/2或G1外螺纹
 （大开口）
 电气接口：标准防水接头
 NPT 1/2内螺纹电缆线密封接头
 指 示 表：M3数字液晶显示表头
 重 量：约1.2kg
 防爆标志：Ex ia II CT5（本安型）
 Ex d II CT5（隔爆型）
 总体防护性能符合：IP67（符合相关参数）

性能指标

准 确 度：0.1%（包括非线性、重复性及回差在内的综合误差）
 零点迁移：正迁：最大量程的0%~+80%
 负迁：最大量程的0%~-100%
 （不得超过-100KPa，绝压产品无负迁移）
 量程调节：最小量程至最大量程间任意调整（参见选型表）
 过压影响：小于最大量程的0.25%
 电源影响：小于输出量程的0.01%V
 负载影响：可忽略不计
 温度影响：最大量程的±1.5%（温度范围：-20~+85℃）
 稳 定 性：最大量程的±0.25%/年

技术指标

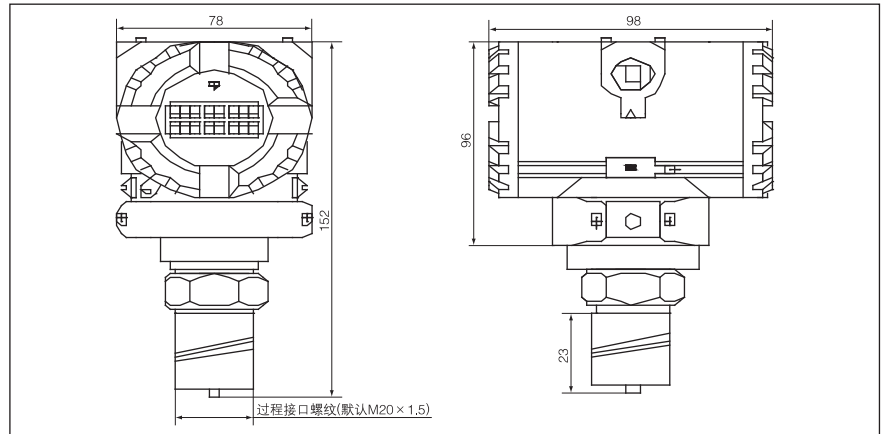
测量介质：与316L不锈钢兼容的各种液体、气体或蒸汽
 量 程：(0~5)KPa至(0~32)MPa（参见选型表）
 过载压力：最大量程的2倍或70MPa（取最小值）
 输出信号：(4~20)mA DC（二线制）
 工作电压：(14~36V DC（二线制）标准24V DC ±5%，
 纹波小于1%
 介质温度：-25℃~+100℃
 环境温度：-20℃~+85℃
 相对湿度：0%~100%
 负载电阻：(4~20)mA: $R = \frac{U-14}{0.02} - R_0$
 其 中：U为电源电压
 R₀为电缆内阻
 (0~10)mA: $R \leq 1K\Omega$
 (0~5)V: $R \geq 300\Omega$



特 点

- ◆ 最小测量范围5kPa以上
- ◆ 最大测量范围0 ~ 32MPa
- ◆ 直接过程连接勿需安装支架
- ◆ 零点、量程外部连续可调
- ◆ 防雷击、防射频干扰
- ◆ 带现场指示
- ◆ 本质安全防爆或隔爆
- ◆ 体积小、外形美观、性价比高
- ◆ 高精度、高稳定性、高可靠性
- ◆ 可选用HART通讯协议

外形及尺寸



应 用

- ◆ 工业现场液位测量与控制
- ◆ 实验室压力校验系统
- ◆ 航海及船舶制造
- ◆ 航空及飞机制造
- ◆ 空分设备及热电机组
- ◆ 能源管理系统
- ◆ 液位测量及供水系统
- ◆ 液压气动控制系统

产品选型编码

CF2001	绝压/压力变送器					
代码	压力类型					
A	绝对压力					
G	表压力					
代码	测量范围					
	最小测量范围	最大测量范围	准确度			
01	5kPa以上	0 ~ 20kPa	0.25%			
02	0 ~ 10kPa	0 ~ 35kPa	0.1%			
03	0 ~ 30kPa	0 ~ 100kPa	0.1%			
04	0 ~ 100kPa	0 ~ 200kPa	0.1%			
05	0 ~ 200kPa	0 ~ 700kPa	0.1%			
06	0 ~ 700kPa	0 ~ 1.7MPa	0.1%			
07	0 ~ 1.7MPa	0 ~ 3.5MPa	0.1%			
08	0 ~ 3.5MPa	0 ~ 7.0MPa	0.1%			
09	0 ~ 7.0MPa	0 ~ 32MPa	0.1%			
代码	输出信号					
M1	(4 ~ 20)mA DC					
代码	过程接口					
P1	M20 × 1.5外螺纹					
P2	NPT1/2 " 外螺纹					
P3	G1 " 外螺纹					
PX	用户自定义					
代码	附加功能					
i	本安型Ex ia II CT5					
d	隔爆型Ex d II CT5					
H	HART通讯协议 (用户标定量程)					
CF2001	G	03	M1	P1	M3dH	(0 ~ 70kPa)